

## Digitaler-Sicherungs-Wächter

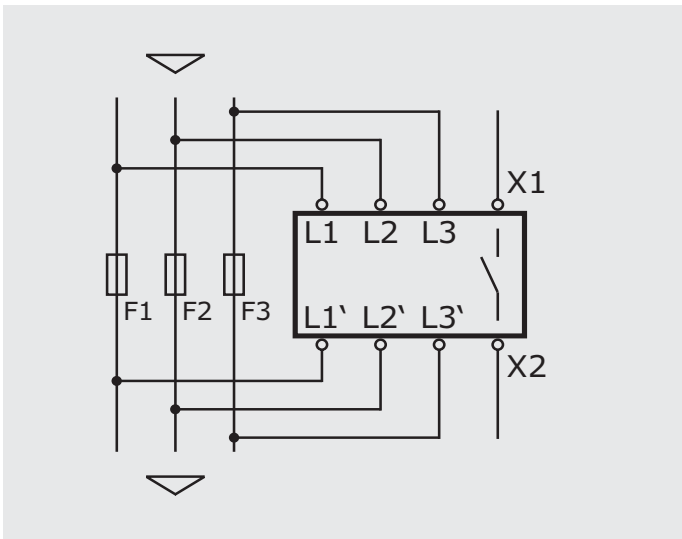
### Produktmerkmale

- 3-phasige Auswertung und Anzeige des Sicherungszustands
- Anzeige mit 3 LED's (rot) für den Status jeder Sicherung
- Anzeige mit 1 LED (grün) für Betriebsbereitschaft
- Keine externe Versorgung erforderlich
- Breiter Spannungsbereich
- Einsatz in 400 oder 500VAC Drehstromnetzen
- Sichere Auswertung durch digitale Signalverarbeitung
  - bei rückspeisenden Verbrauchern
  - unabhängig von der Drehrichtung
  - bei Spannungs-Asymmetrie
  - Netzstörungen (Oberwellen, Transienten)
- Kompatibel mit allen Standardsicherungen
- Kompakte Bauform (35mm Breite)
- Potentialfreier, Meldekontakt (Schließer, 250V/4A)
- EMV geprüft

### Anwendung

Sicherungsüberwachung in 3- und 4-Leiter Drehstromnetzen zur Störungsmeldung über potentialfreien Kontakt sowie phasenbezogenener Ausfallanzeige am Gerät. z.B. Störmeldesysteme, Wiedereinschaltenschutz bei Drehstromantrieben.

### Anschluss

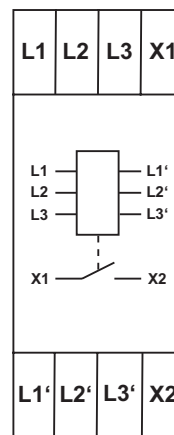


### Hinweis

Beim Anschluß ist die Einspeiseseite (L1, L2, L3) zu beachten. Für den Ordnungsgemäßen Betrieb des Geräts ist an den Anschlüssen L1 und L2 der zulässige Spannungsbereich (360 .. 550VAC) sicher zu stellen. Zur Freischaltung ist der vorgeschaltete Hauptschalter auszuschalten.



### Schaltbild



Einspeiseseite L1, L2, L3  
 Abgangsseite L1', L2', L3'  
 Relaiskontakt X1, X2 (Schließer)

### Anzeige



Sicherungsausfall  
 L1, L2, L3 (rot)

Betriebsbereitschaft  
 OP (grün)

**Technische Daten****Messung**

Spannungsbereich:	3 AC 360 .. 550 V
Leistungsaufnahme:	<1,5 VA (auf L1/L2)
Nennfrequenz:	50/60Hz
Innenwiderstand:	2 MOhm (Phase - Phase)
Ansprechschwelle (U-diff Lx - Lx'):	15 VAC

**Ausgang**

Melderelais:	Arbeitsstrom
Meldekontakt (Schließer):	4 A / AC 250 V

**Allgemein**

Umgebungstemperatur (Betrieb):	-25 .. +60 Grad
Transport- und Lagertemperatur:	-40 .. +70 Grad
Schutzart:	IP 20
Abmessungen (B x H x T):	35 x 90 x 58 mm
Gewicht:	130 g
Gehäuse:	selbstverlöschendes Thermoplast
Schnellbefestigung:	Tragschiene EN 60 715
Leiteranschluß, starr/flexibel:	0,2..2,5 mm <sup>2</sup>
flexibel mit Aderendhülse:	0,2..2,5 mm <sup>2</sup>
Anzugsdrehmoment (min/max)	0,5/0,6 Nm
Schraubendreher, Klinge	0,6 x 3,5 mm

**EMV**

Statische Entladung (ESD)	EN 61 000-4-2, +/-4kV/8 kV
HF Einkopplung, gestrahlt	EN 61 000-4-3, 10 V/m
Schnelle Transienten (Burst)	EN 61 000-4-4, +/-2kV +/-4kV (informaler Sondertest)
Energierreiche Impulse (Surge)	EN 61 000-4-5, 2 kV (L<->L) 4kV (informaler Sondertest)
HF-Einkopplung, Leitungsgeführt	EN 61 000-4-6
Funkstörspannung	EN 55011 Kl. B
Funkstörfeldstärke	EN 55011 Kl. B

**Bestellinformationen**

DFG-35.01	(Standardtype) Baubreite 35 mm Arbeitsstromprinzip 1 Schließer Nennspannung 3 AC 360 .. 550 V
DFG-35.02	(auf Anfrage) wie DFG-35.01 jedoch mit Ruhestromprinzip

**Ausschreibungstext**

Sicherungswächter nach IEC/EN 60 255, DIN VDE 0435-303, für den Einbau in Installationsverteiler, zur Erkennung von Sicherheitsausfällen in Drehstromnetzen (von 3 AC 360 .. 550 V), mit optischer Einzelmeldung. Verwendbar für alle Standard-sicherungen und Größen. Meldung auch bei abgeschalteten Verbrauchern. 1 Potentialfreier Meldekontakt (Schließer), Arbeitsstromprinzip. 3 LED-Anzeigen (rot) zur Identifikation der defekten Sicherung(en). 1 LED Anzeige (grün) zur Anzeige der Betriebsbereitschaft. Baubreite 35 mm.  
Fabrikat: DFG-35, inmicro GmbH & Co KG

**inmicro GmbH & Co KG**

Am Stock 20-22  
61118 Bad Vilbel

Tel: (06101) 9899780  
Fax: (06101) 9899777  
eMail: info@inmicro.de

USt-ID: DE216963638

**inmicro****Österreich****Jean Müller Austria GmbH**

Aumühlweg 21 / 2 / 213  
A-2544 Leobersdorf

Tel: +43 2256 631 98 - 0  
Fax: +43 2256 631 98 - 20  
office@jeanmueller.at

Änderungen und Irrtümer vorbehalten  
Stand: April 2010